

FMR 102-4: руководство по эксплуатации



Термостаты для фанкойлов широко используются в коммерческих и жилых зданиях с целью регулирования температуры в помещении. Высокая точность регулирования обеспечивает комфортные условия, а также снижение энергопотребления на величину до **30%**.

Применение

Оборудование, с которым работают термостаты:

- 2-трубные и 4-трубные фанкойлы
- 3-скоростные вентиляторы
- Открытие и закрытие клапанов/заслонок
- Таймер или программируемый режим (опция)
- Связь по протоколу Modbus (опция)
- Сухой контакт датчика открытия окна или двери, карточный ключ
- Выносной датчик температуры воздуха или трубы

Технические характеристики

1. Электропитание: 220 В АС ±10%, 50/60 Гц
2. Диапазон регулирования температуры: +5...+35°C
3. Шаг установки температуры: ± 0,5°C
4. Точность регулирования температуры: ± 1°C
5. Тип вентилятора: трехскоростной
6. Номинал реле: 5 А
7. Управление клапанами: дискретное, макс. 2 клапана
8. Тип выносного датчика: NTC10K, V=3950
9. Протокол связи: Modbus, скорость передачи данных 4800, 9600, 19200 бод
10. Сухой контакт: для датчика открытия окна, двери или карточного ключа
11. Температура хранения: -20...+60°C, рабочая температура: 0...+50°C
12. Относительная влажность: 5...95%
13. Потребляемая мощность: < 2 Вт
14. Степень пылевлагозащиты: IP30
15. Цвет подсветки: белый
16. Тип монтажа: встраиваемый, шаг отверстий: 60 мм
17. Габаритные размеры (ВхШхГ): 86x86x13 мм

Эксплуатация

ВКЛ/ВЫКЛ: для включения и выключения термостата нажмите кнопку питания.

Настройка температуры: нажимайте кнопку ▼ для снижения значения и кнопку ▲ для увеличения значения.

Режим работы: нажмите кнопку «М» для переключения между режимами охлаждения ❄, нагрева ☀ и вентиляции 🌀. Выбор режима подтверждается нажатием другой кнопки или автоматически через 6 секунд.

Вентилятор: нажмите кнопку 🌀 для переключения режима вентилятора: **3 скорости** (🌀 ~ 🌀 ~ 🌀) или **Авто** 🌀^{auto}. В режиме «Авто» низкая скорость активируется, если разница между измеренной и заданной температурой превышает 1°C, средняя скорость – если разница превышает 2°C, высокая скорость – если разница превышает 3°C.

Подсветка: подсветка включается при нажатии любой кнопки и отключается автоматически через 6 секунд после последнего нажатия.

Блокировка кнопок: (только если параметр 11 установлен на 1/2/3): одновременно нажмите кнопки ▼ и ▲ и удерживайте их в течение 3 секунд для блокировки кнопок. Разблокировка осуществляется аналогично.

Установка времени (только для моделей с индексом -Т):

Включите термостат, после чего нажмите и удерживайте кнопку «М» в течение 3 секунд.

1. При мигающем разряде часов установите часы кнопками ▼ и ▲.
2. Нажмите кнопку «М». При мигающем разряде минут установите минуты кнопками ▼ и ▲.
3. Нажмите кнопку «М». При мигающем разряде недель установите неделю кнопками ▼ и ▲.
4. Нажмите кнопку «М» для подтверждения.

Для сохранения настроек нажмите кнопку ⏻ или подождите 30 секунд.

Настройка таймера (только для моделей с индексом -Т):

Выполните шаги 1-4 из предыдущего пункта (Установка времени).

1. При включенном таймере и мигающем разряде часов установите часы кнопками ▼ и ▲.
2. Нажмите кнопку «М». При мигающем разряде минут установите минуты кнопками ▼ и ▲.
3. Нажмите кнопку «М». При выключенном таймере и мигающем разряде часов установите часы кнопками ▼ и ▲.
4. Нажмите кнопку «М». При мигающем разряде минут установите минуты кнопками ▼ и ▲.
5. Нажмите кнопку «М» или подождите 6 секунд для подтверждения.

Примечание: данная функция срабатывает однократно и действует только в текущий день.

Для сохранения настроек нажмите кнопку ⏻ или подождите 30 секунд.

Программирование (только для моделей с индексом -Т):

Включите термостат, после чего нажмите вместе и удерживайте кнопки «М» и 🌀 в течение 3 секунд.

1. №1 (событие 1), отображается «MON TUE WED THU FRI» (ПН, ВТ, СР, ЧТ, ПТ).
2. Кнопками ▼ и ▲ установите час запуска.
3. Нажмите кнопку «М», после чего кнопками ▼ и ▲ установите минуту запуска.
4. Нажмите кнопку «М», после чего кнопками ▼ и ▲ установите целевую температуру.
5. Нажмите кнопку «М» для входа в настройку событий 2, 3 и 4. Повторите шаги 2-4.

6. Нажмите кнопку «М» для настройки работы в субботу и воскресенье («Sat & Sun»). Повторите шаги 1-5.

7. Нажмите кнопку «М» или подождите 6 секунд для подтверждения.

Для сохранения настроек нажмите кнопку ⏻ или подождите 30 секунд.

Настройка параметров

Выключите термостат, после чего нажмите вместе и удерживайте кнопки «М» и ▲ в течение 5 секунд для входа в меню настройки параметров. Нажмите кнопку «М» или 🌀 для изменения элемента, кнопками ▼ и ▲ установите нужное значение, после чего нажмите кнопку питания ⏻ или подождите 30 секунд для выхода с сохранением настроек.

1	Тип системы	0: 2-трубный фанкойл (по умолчанию) 1: 4-трубный фанкойл
2	Автоматический режим	0: ручной (по умолчанию) 1: авто
3	Тип датчика	1: только встроенный датчик (по умолчанию) 2: только выносной датчик 3: встроенный датчик и выносной датчик
4	Управление вентилятором	0: вентилятор останавливается при достижении заданной температуры (по умолчанию) 1: вентилятор продолжает работать при достижении заданной температуры
5	Наличие людей в помещении	0: отключение системы 1: режим энергосбережения
6	Отображаемая температура	0 = показывать измеренную температуру (по умолчанию) 1 = показывать заданную температуру
7	Калибровка измеренной температуры (поправка)	-4...+4°C (по умолчанию = 0)
8	Зона нечувствительности	1-4 °C (по умолчанию = 1)
9	Заданная температура трубы для автоматического нагрева	21...40 °C (по умолчанию 22 °C) для 2-трубной системы в режиме «Авто», только с выносным датчиком
10	Заданная температура трубы для автоматического охлаждения	10-20 °C (по умолчанию 18 °C) для 2-трубной системы в режиме «Авто», только с выносным датчиком
11	Блокировка кнопок	0: все кнопки разблокированы (по умолчанию) 1: все кнопки заблокированы 2: системная кнопка заблокирована 3: заблокированы все кнопки, кроме системной
12	Состояние при включении	0: система выключена (по умолчанию) 1: активация состояния перед отключением 2: система включена
13	Энергосбережение -- сухой контакт (карточный ключ)	0: если карта вставлена, S1 и COM разомкнуты (нормально замкнутый сухой контакт – по умолчанию). 1: если карта вставлена, S1 и COM замкнуты (нормально разомкнутый сухой контакт).
14	Защита от замерзания	0: выключена (по умолчанию) 1: включена
15	Программирование	1: без программирования 2: ВКЛ./ВЫКЛ. по таймеру (по умолчанию) 3: программируемый режим 4: таймер + программируемый режим
16	Температура предварительного нагрева	21-50 °C (по умолчанию = 38)
17	Минимальная задаваемая температура	5-18 °C (по умолчанию = 5 °C)
18	Заданная температура включения охлаждения	22-32 °C (по умолчанию = 28)
19	Максимальная задаваемая температура	20-35 °C (по умолчанию = 35 °C)
20	Заданная температура включения нагрева	10-21 °C (по умолчанию = 18)

Пояснение к таблице

1. Тип системы: управление 2/4-трубным фанкойлом.

2. Автоматический режим: настройка режима работы 2/4-трубной системы: ручное или автоматическое переключение сезона.

3. Тип датчика: 1: только встроенный датчик. 2: только выносной датчик 3: выносной датчик на трубе отопления для автоматического переключения между нагревом и охлаждением (данная функция доступна только для 2-трубных фанкойлов (параметр 1=0) в автоматическом режиме (параметр 2=1)).

Система работает в режиме охлаждения, если температура трубы меньше или равна заданной температуре (по умолчанию 18°C, см. параметр 10), и в режиме нагрева, если температура трубы выше или равна заданной температуре (по умолчанию 22°C, см. параметр 9).

4. Управление вентилятором: когда температура в помещении достигает заданного значения, вентилятор останавливается или продолжает работать.

5. Наличие людей в помещении: при извлечении карточного ключа система переходит в одно из следующих состояний: 0: отключение системы; 1: термостат работает в режиме энергосбережения с поддержанием температуры из параметров 18 и 20, вентилятор работает на минимальной скорости.

7. Калибровка измеренной температуры: калибровка измеренной температуры с поправкой в диапазоне -4...+4°C.

8. Зона нечувствительности: охлаждение/нагрев включается только в том случае, если разница между заданной и измеренной температурой превышает зону нечувствительности. Например, в режиме охлаждения с заданной температурой 25°C и зоной нечувствительности = 1°C охлаждающий воздух будет подаваться только в том случае, если измеренная температура в помещении превышает 26°C.

9 и 10. Температура трубы в режиме автоматического нагрева/охлаждения: параметр доступен только при одновременном сочетании – параметр 1=0, параметр 2=1 и параметр 3=3. Это означает, что термостат может работать с автоматическим переключением только в 2-трубной системе. Вентилятор включается только в том случае, если температура, измеренная выносным датчиком, достаточно низкая или высокая. Это необходимо для защиты от замерзания воздуха в режиме нагрева, если вода в трубе недостаточно горячая (диапазон температуры 21-40°C), а также для экономии энергии в режиме охлаждения, если вода в трубе недостаточно холодная (диапазон температуры 10-20°C).

11. Блокировка кнопок: четыре режима для различных уровней доступа. На дисплее отображается символ

12. Состояние при включении: при включении питания после отключения активируется один из режимов: 0: система выключена (по умолчанию), 1: активация состояния перед отключением, 2: система включена.

13. Энергосбережение – сухой контакт (карточный ключ): активация режима энергосбережения с отображением на дисплее символа

14. Защита от замерзания: если термостат выключен, а температура в помещении опускается ниже 6°C, включается режим нагрева, работающий до повышения температуры до 8°C.

22. Недоступно для данной модели, НЕ ИЗМЕНЯЙТЕ НИКАКИХ ЗНАЧЕНИЙ!

17 и 19. Ограничение задаваемой температуры: установка минимальной температуры охлаждения и максимальной температуры нагрева с целью экономии энергии.

18 и 20. В режиме энергосбережения (активирован параметр 13) термостат нагрев или охлаждение по достижении установленной температуры.

Примечание: пункты 3, 5, 9, 10, 13, 16, 17, 18, 19, 20 доступны только для моделей с индексом -D.

Настройка Modbus (только для моделей с индексом -M)

Для входа в режим настройки передачи данных по протоколу Modbus выключите термостат, после чего нажмите и удерживайте кнопку «M» в течение 5 секунд. Нажмите кнопку «M» три раза для перехода к каждому из приведенных ниже параметров:

01 «Адрес»: 01-32. Нажмите кнопку «M» 3 раза для перехода к параметру 02.

02 «Скорость передачи данных»: 01: 4800 бод, 02: 9600 бод, 03: 19200 бод.

Нажмите кнопку «M» 3 раза для перехода к параметру 03.

03 «Четность», 00: без контроля четности, 01: отрицательная четность,

02: положительная четность. Нажмите кнопку питания или подождите

30 секунд для выхода с сохранением настроек.

Габаритные и монтажные размеры

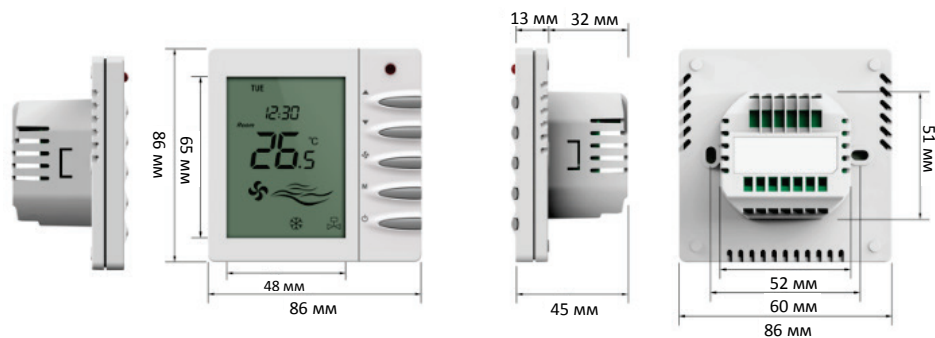
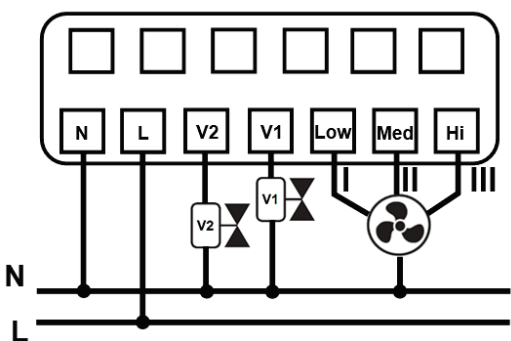


Схема подключения

Тип системы: 4: 2/4-трубная; D: сухой контакт и выносной датчик;

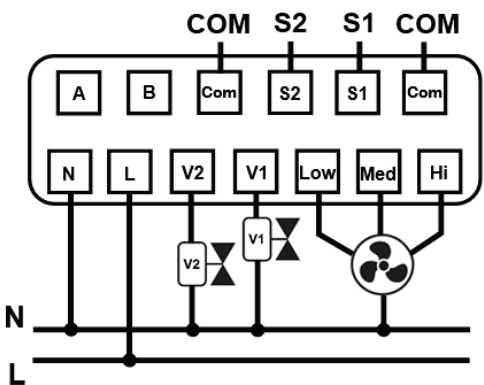
T: таймер / программируемый режим; M: Modbus



FMR 102-4(T)

2-трубн.: V1 Клапан нагрева / охлаждения

4-трубн.: V1: Клапан охлаждения
V2: Клапан нагрева



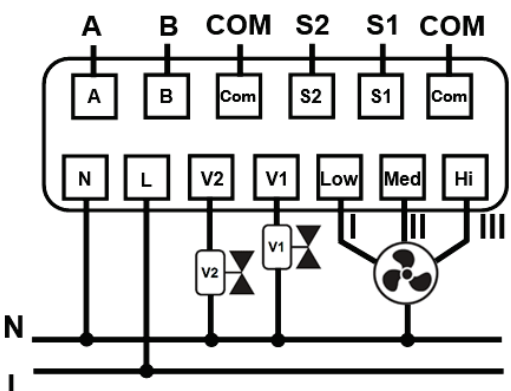
FMR 102-4D(T)

2-трубн.: V1 Клапан нагрева / охлаждения

4-трубн.: V1: Клапан охлаждения
V2: Клапан нагрева

S1: Сухой контакт

S2: Выносной датчик



FMR 102-4DM(T)

2-трубн.: V1 Клапан нагрева / охлаждения

4-трубн.: V1: Клапан охлаждения
V2: Клапан нагрева

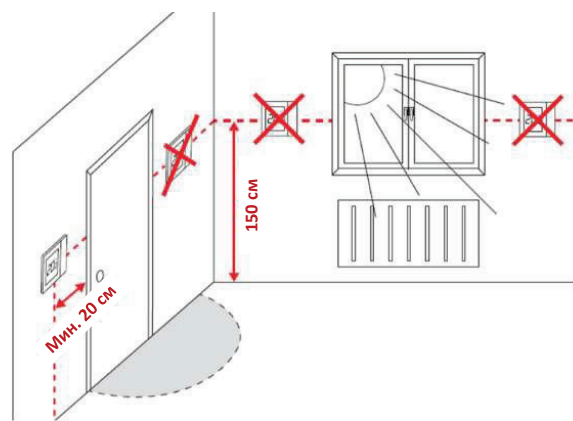
S1: Сухой контакт

S2: Выносной датчик

A/B: Modbus

Место установки

Установите термостат в подрозетник. Не устанавливайте устройство на стене в нишах или книжных полках, за шторами, а также над или вблизи источников тепла. Установите термостат на высоте приблизительно 1,5 м от пола.

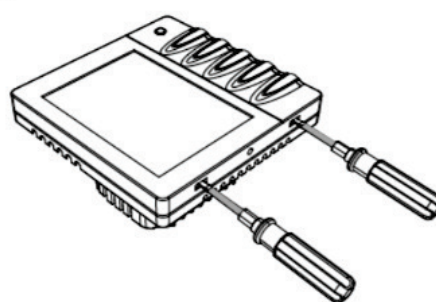


Термостат следует устанавливать в чистом и сухом помещении в месте, где отсутствует прямой поток воздуха от нагревательных / охлаждающих устройств. Также следует предотвратить попадание на термостат капель или брызг.

Перед снятием передней панели отключите электропитание. Электропроводка, защита и заземление должны выполняться в соответствии с действующими нормами.

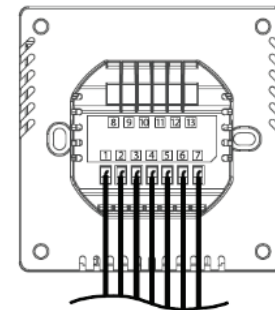
Монтаж

1



Снимите переднюю панель, поддев плоской отверткой крючки в нижней части.

2

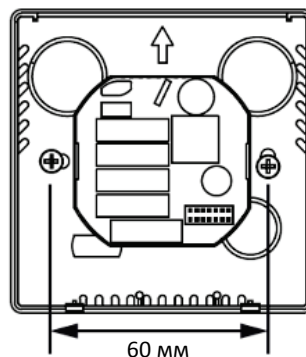


Сначала подключите провода без напряжения, низковольтные провода, а затем высоковольтные провода. После чего — силовые провода.

Проверьте правильность подключения.

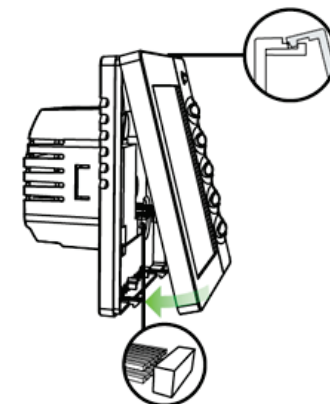


3



Встраиваемый монтаж в подрозетнике 60 мм. Установите заднюю панель в заданном положении (в соответствии со стрелкой на ней).

4



Установите переднюю панель, начиная сверху. Убедитесь, что штифты находятся в правильном положении. Для фиксации аккуратно нажмите на переднюю панель до щелчка.

Утилизация



Устройство считается электронным оборудованием, подлежащим утилизации в соответствии с действующим законодательством.

Устройство не подлежит утилизации вместе с бытовыми отходами

- Утилизируйте устройство в специализированных организациях.

- Соблюдайте действующие нормативы.